

13552-81



ГОСУДАРСТВЕННЫЙ СТАНДАРТ  
СОЮЗА ССР

---

# ЦЕПИ ПРИВОДНЫЕ ЗУБЧАТЫЕ

ТЕХНИЧЕСКИЕ УСЛОВИЯ

ГОСТ 13552—81

Издание официальное

Цена 3 коп.

ГОСУДАРСТВЕННЫЙ КОМИТЕТ СССР ПО СТАНДАРТАМ  
Москва



**ЦЕПИ ПРИВОДНЫЕ ЗУБЧАТЫЕ**

Технические условия

Driving toothed chains.  
Specifications**ГОСТ  
13552—81\***Взамен  
ГОСТ 13552—68

ОКП 41 7319

Постановлением Государственного комитета СССР по стандартам от 20 марта 1981 г. № 1471 срок введения установлен

с 01.01.82

Проверен в 1986 г. Постановлением Госстандарта от 19.12.86 № 4138 срок действия продлен

до 01.01.92

Несоблюдение стандарта преследуется по закону

**1. ТИПЫ И ОСНОВНЫЕ ПАРАМЕТРЫ**

1.1. Приводные зубчатые цепи должны изготавливаться типов:

1 — цепи зубчатые с односторонним зацеплением;

2 — цепи зубчатые с двухсторонним зацеплением.

1.2. Основные параметры и размеры приводных зубчатых цепей должны соответствовать на черт. 1 и 2 и табл. 1.

Издание официальное

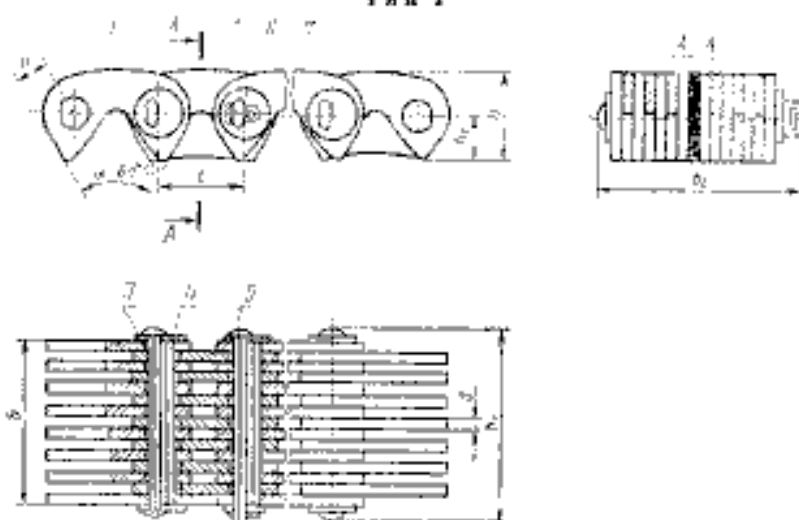
Перепечатка воспрещена

★

\* Переиздание (март 1987 г.) с Изменением № 1, утвержденным  
в декабре 1986 г. (ИУС 3—87).

© Издательство стандартов, 1987

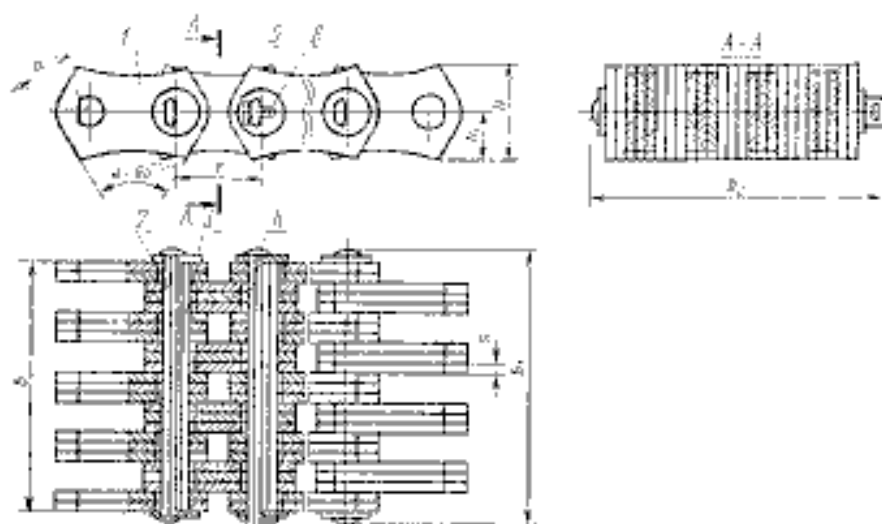
Тип 1



1—рабочая пластина; 2—направляющая пластина; 3—увеличивающая призма;  
4—внутренняя призма; 5—соединительная призма; 6—шайба; 7—шпатель

Черт. 1

Тип 2



1—рабочая пластина; 2—увеличивающая призма; 3—внутренняя призма; 4—соединительная призма; 5—шайба; 6—шпатель

Черт. 2

Таблица 1

Обозначение типа	Размеры в мм										Масса и М цена в кг, не более
	f	g, по бокам	h, по бокам	l, по бокам	k, по бокам	l <sub>1</sub> , по бокам	l <sub>2</sub> , по бокам	l <sub>3</sub> , по бокам	l <sub>4</sub> , по бокам	l <sub>5</sub> , по бокам	
ПЗ-1—12,7—26—22,5	12,7	22,5	26,5	31,5	18,4	7,0	1,5	4,76	26(2600)	1,21	
ПЗ-1—12,7—31—26,5		28,5	34,5	37,5						31(3100)	1,60
ПЗ-1—12,7—36—34,5		34,5	40,5	43,5						36(3600)	2,00
ПЗ-1—12,7—42—40,5		40,5	46,5	49,5						42(4200)	2,31
ПЗ-1—12,7—49—46,5		46,5	52,5	55,5						49(4900)	2,70
ПЗ-1—12,7—56—52,5	52,5	58,5	61,5	56(5600)	3,00						
ПЗ-1—15,875—41—30	15,875	30,0	38,0	43,0	16,7	8,7	2,0	5,95	41(4100)	2,21	
ПЗ-1—15,875—50—36		38,0	46,0	49,0						50(5000)	2,71
ПЗ-1—15,875—58—46		46,0	54,0	57,0						58(5800)	3,30
ПЗ-1—15,875—68—54		54,0	62,0	65,0						69(6900)	3,90
ПЗ-1—15,875—80—62		62,0	70,0	73,0						80(8000)	4,41
ПЗ-1—15,875—91—70	70,0	78,0	81,0	91(9100)	5,09						
ПЗ-1—19,05—74—46	19,05	45,0	54,0	56,0	20,1	10,5	3,0	7,14	74(7400)	3,90	
ПЗ-1—19,05—89—57		57,0	66,0	68,0						89(8900)	4,90
ПЗ-1—19,05—105—69		69,0	78,0	80,0						105(10500)	5,91
ПЗ-1—19,05—124—81		81,0	90,0	92,0						124(12400)	7,00
ПЗ-1—19,05—143—93		93,0	102,0	104,0						143(14300)	8,00
ПЗ-2—25,4—101—57	25,4	57,0	66,0	68,0	26,7	13,35	3,0	9,52	101(10100)	8,40	
ПЗ-2—25,4—132—75		75,0	84,0	86,0						132(13200)	10,80
ПЗ-2—25,4—164—93		93,0	102,0	104,0						164(16400)	13,20
ПЗ-2—25,4—196—111		111,0	120,0	122,0						196(19600)	15,40
ПЗ-2—31,75—166—75	31,75	75,0	85,0	88,0	33,4	16,70	3,0	11,91	166(16600)	14,35	
ПЗ-2—31,75—206—93		93,0	103,0	106,0						206(20600)	16,55
ПЗ-2—31,75—246—111		111,0	121,0	124,0						246(24600)	18,80
ПЗ-2—31,75—286—129		129,0	139,0	142,0						286(28600)	21,00

Пример условного обозначения приводной зубчатой цепи типа 1 с шагом  $t=19,05$  мм, с разрушающей нагрузкой 74 кН и рабочей шириной  $b=45$  мм:

*Цепь ПЗ-1—19,05—74—45 ГОСТ 13552—81*

## 2. ТЕХНИЧЕСКИЕ ТРЕБОВАНИЯ

2.1. Цепи должны изготавливаться в соответствии с требованиями настоящего стандарта по рабочим чертежам, утвержденным в установленном порядке.

2.2. Детали цепей должны изготавливаться из марок сталей, обеспечивающих после термообработки или химико-термической обработки, разрушающих нагрузки, указанные в табл. 1.

2.3. Общая толщина диффузионного слоя (эффективная толщина и переходная зона) после химико-термической обработки пружин должна соответствовать величинам, указанным в табл. 2.

Таблица 2

мм					
Шаг цепи $t$	12,7	15,875	19,05	25,4	31,75
Общая толщина диффузионного слоя пружины	0,20—0,40	0,25—0,45	0,30—0,50	0,40—0,60	0,50—0,70

2.4. На поверхности деталей не должно быть трещин, волосинок и других дефектов. Исправление дефектов не допускается.

2.5. Поверхности пластины должны иметь защитное и защитно-декоративное покрытие по ГОСТ 9.306—85. Вид покрытия должен устанавливаться по согласованию с потребителем.

2.6. Отклонение расстояния от центра шарнира до рабочей грани пластины  $\Delta s$  не должно превышать значений, указанных в табл. 3.

Таблица 3

мм			
Шаг цепи $t$	12,7; 15,875	19,05; 25,4	31,75
$\Delta s$	0 —0,048	0 —0,058	0 —0,070

2.7. Несовпадение рабочих граней пластины собранной цепи должно быть не более 0,15 мм.

2.8. Цепь в собранном виде должна иметь подвижность в шарнирных соединениях. Смежные звенья должны свободно проворачиваться от руки.

2.9. Предельное отклонение длины измеряемого отрезка цепей типа 1 в 49 звеньев и цепей типа 2 шага 25,4 и 37 звеньев, шага 31,75 мм в 29 звеньев от номинального значения должно быть только положительным и не превышать 0,25%.

2.10. Цепи должны изготавливаться отдельными отрезками с четным числом звеньев: шага 12,7 мм — 80 звеньев, 15,875 мм — 64 звена, 19,05 мм — 54 звена, 25,4 мм — 40 звеньев, 31,75 мм — 32 звена. К каждому отрезку цепи должен поставляться один комплект соединительных элементов: соединительная и внутренняя призма, шайба и шплинт.

Допускается по требованию потребителя изготовление отрезков других длин с другим количеством комплектов соединительных элементов.

2.11. Показатели надежности цепного контура приведены в табл. 4.

Таблица 4

Типоразмер цепи	Средняя параболна до отказа, ч	Установленная безотказная параболна, ч
ПЗ-1—12,7—26—22,5	250	160
ПЗ-1—15,875—41—30	470	300
ПЗ-1—19,05—74—45	940	600
ПЗ-2—25,4—101—45	2000	1250
ПЗ-2—31,75—166—75	4300	2700

Критерием отказа является увеличение длины контрольного отрезка цепи из 11 звеньев более 5%.

Примечание. Показатели надежности приведены применительно к режимам стендовых испытаний на надежность, указанным в обязательном приложении.

(Введен дополнительно, Изм. № 1).

### 3. ПРИЕМКА

3.1. Для проверки соответствия цепей требованиям настоящего стандарта изготовитель должен проводить приемо-сдаточные и периодические стендовые испытания на работоспособность.

3.2. Приемо-сдаточным испытаниям подвергают каждую партию цепей на соответствие требованиям пп. 1.2; 2.3—2.9, 5.1. Партия должна состоять не более чем из 500 м одного типоразмера и должна быть не более суточного выпуска.

3.3. Для проведения контроля и испытаний от каждой партии цепей должно быть отобрано следующее минимальное количество образцов:

на соответствие пп. 2.4; 2.5; 5.1 — контролю подвергается вся партия (визуально);

на соответствие п. 2.8 — все звенья цепи;

на соответствие пп. 2.6; 2.7 — два отрезка от партии (8 замеров).

3.4. Если в процессе прямо-сдвигочных испытаний хотя бы один из параметров цепей не будет удовлетворять требованиям настоящего стандарта, проводят повторные испытания удвоенного количества образцов. Результаты повторных испытаний являются окончательными и распространяются на всю партию.

3.5. Испытанию на разрыв должен быть подвергнут один отрезок цепи от партии.

Длина отрезка должна быть не менее семи звеньев, не считая находящихся в захватах.

3.6. Потребитель может проводить контроль качества цепей на соответствие их требованиям настоящего стандарта в объеме и методами, указанными в пп. 3.2; 3.4 и 4.2—4.4.6.

3.7. Периодические стендовые испытания на надежность проводят раз в полгода. Объем выборки для  $\delta=0,2$  и  $\gamma=0,8$  по ГОСТ 27.502—83 при нормальном распределении наработки. Контроль показателей надежности — по ГОСТ 27.401—84 методом доверительных границ.

(Измененная редакция, Изм. № 1).

#### 4. МЕТОДЫ ИСПЫТАНИЯ

4.1. Твердость и общую толщину диффузионного слоя контролируют в процессе изготовления деталей. Число контролируемых деталей каждого наименования должно быть не менее 10 от каждой садки печи.

4.2. Проверке совпадения рабочих граней пластин по п. 2.7 должна проводиться при нагрузке, составляющей 1% от разрушающей при помощи поверочной линейки по ГОСТ 8026—75 и щупа по ГОСТ 882—75. Щуп более 0,15 мм не должен проходить между линейкой и отдельными пластинами звена.

4.3. Сопряжение цепи с зубьями звездочки проверяется на эталонных звездочках по ГОСТ 13576—81 с числом зубьев 17 (цепи типа 1) и с числом зубьев 22 (цепи типа 2). При наложении цепи на звездочку звенья цепи должны свободно укладываться на зубья звездочки.

4.4. Длину отрезка (п. 2.9) измеряют штангенциркулем или специальным измерительным инструментом, обеспечивающим погрешность измерения не более указанной в ГОСТ 8.051—81.

Измерения проводят на одном отрезке цепи от каждой партии при нагрузке, равной 1% от разрушающей, при этом несмазанная цепь должна лежать на горизонтальной плоскости.

4.5. Величина разрушающей нагрузки проверяется на универсальных разрывных машинах путем статического растяжения отрезка цепи.

4.6. Режимы испытаний на надежность приведены в обязательном приложении.

(Введен дополнительно, Изм. № 1).

## 5. МАРКИРОВКА, УПАКОВКА, ТРАНСПОРТИРОВАНИЕ И ХРАНЕНИЕ

5.1. На обоих концах каждого отрезка цепи на внешней стороне наружных пластин должен быть нанесен клейменным товарный знак или условное обозначение изготовителя и шаг цепи.

Размеры и место нанесения клейма устанавливаются рабочими чертежами.

5.2. Консервация готовых цепей — по ГОСТ 9.014—78.

Консервация должна обеспечивать стойкость цепей против коррозии не менее года.

5.3. Цепи могут транспортироваться любым видом транспорта.

Для транспортирования цепи должны быть упакованы в дощатые ящики по ГОСТ 10198—78, выложенные внутри упаковочной бумагой (битумированной или дегтевой по ГОСТ 515—77) или другими водонепроницаемыми материалами.

На ящике должна быть нанесена следующая маркировка:

товарный знак или условное обозначение изготовителя;

обозначение цепи;

количество отрезков в ящике;

длина отрезков в метрах.

Допускается, по согласованию с потребителем, транспортирование цепей автотранспортом и в крытых вагонах без упаковки при условии предохранения их от коррозии, абразивного загрязнения и механических повреждений.

5.4. Каждая партия цепей должна сопровождаться документом, содержащим:

наименование или товарный знак изготовителя;

обозначение цепей;

количество отрезков в партии;

длину отрезков в метрах;

клеймо ОТК;

дату выпуска цепей.

5.5. Цепи должны храниться под навесом или в закрытом помещении в условиях, исключающих их механическое повреждение и коррозию. Условия хранения — по ГОСТ 15150—69.

## 6. ГАРАНТИИ ИЗГОТОВИТЕЛЯ

6.1. Изготовитель должен гарантировать соответствие приводных зубчатых цепей требованиям настоящего стандарта при усло-



вни соблюдения правил эксплуатации, хранения, монтажа и транспортирования.

6.2. Гарантийный срок эксплуатации — 12 мес со дня ввода цепей в эксплуатацию.

(Измененная редакция, Изм. № 1).

**ПРИЛОЖЕНИЕ**

*Обязательное*

**Режимы стендовых испытаний  
приводных зубчатых цепей на надежность**

Типоразмер цепи	Режим испытаний					Допускаемое увеличение длины контролируемого отрезка, %	
	Количество звеньев в катушке	Число звеньев урезанных		Частота вращения ведущей звездочки, мин <sup>-1</sup>	Расчетное окружное усилие, кН (кгс)		Продолжительность испытания, ч
		ведущей звездочки	ведомой				
ПЗ-1—12,7—26—22,5	90	23	46	2500	0,35(35)	250	5,1
ПЗ-1—15,875—41—30	90	23	46	1850	0,60(60)	350	3,8
ПЗ-1—19,05—74—45	90	23	46	1400	1,20(120)	470	2,6
ПЗ-2—25,4—101—57	76	22	44	900	2,00(200)	600	1,5
ПЗ-2—31,75—166—75	76	22	44	650	3,00(300)	800	1,0

**Примечания:**

1. Испытываемые цепи смазывают один раз за 7 ч работы.
2. В процессе испытаний не должно быть разрушения деталей цепи.
3. При испытаниях цепей других типоразмеров, не указанных в таблице, окружное усилие увеличивается пропорционально рабочей ширине цепи.

(Измененная редакция, Изм. № 1).

Редактор *М. А. Глазунова*  
Технический редактор *Э. В. Мигляй*  
Корректор *М. М. Герасименко*

Сдано в наб. 29.05.67 Подп. в печ. 09.11.67 0,75 усл. п. л. 0,75 усл. кр.-отт. 0,62 уч.-изд. л.  
Тираж 6000 Цена 3 коп.

---

Ордена «Знак Почета» Издательство стандартов, 123840, Москва, ГСП,  
Новопресненский пер. д. 3.  
Вильнюсская типография Издательства стандартов, ул. Миндуги, 12/14. Зак. 2874.

Цена 3 коп.

Величина	Единица		
	Наименование	Обозначение	
		международное	русское

### ОСНОВНЫЕ ЕДИНИЦЫ СИ

Длина	метр	m	м
Масса	килограмм	kg	кг
Время	секунда	s	с
Сила электрического тока	ампер	A	А
Термодинамическая температура	кельвин	K	К
Количество вещества	моль	mol	моль
Сила света	кандела	cd	кд

### ДОПОЛНИТЕЛЬНЫЕ ЕДИНИЦЫ СИ

Плоский угол	радиан	rad	рад
Телесный угол	стерадиан	sr	ср

### ПРОИЗВОДНЫЕ ЕДИНИЦЫ СИ, ИМЕЮЩИЕ СПЕЦИАЛЬНЫЕ НАИМЕНОВАНИЯ

Величина	Наименование	Единица		Выражение через основные и дополнительные единицы СИ
		международное	русское	
Частота	герц	Hz	Гц	$s^{-1}$
Сила	ньютон	N	Н	$m \cdot kg \cdot s^{-2}$
Давление	паскаль	Pa	Па	$m^{-1} \cdot kg \cdot s^{-2}$
Энергия	джоуль	J	Дж	$m^2 \cdot kg \cdot s^{-2}$
Мощность	ватт	W	Вт	$m^2 \cdot kg \cdot s^{-3}$
Количество электричества	кулон	C	Кл	$s \cdot A$
Электрическое напряжение	вольт	V	В	$m^2 \cdot kg \cdot s^{-3} \cdot A^{-1}$
Электрическая емкость	фарад	F	Ф	$m^{-2} \cdot kg^{-1} \cdot s^4 \cdot A^2$
Электрическое сопротивление	ом	$\Omega$	Ом	$m^2 \cdot kg \cdot s^{-3} \cdot A^{-2}$
Электрическая проводимость	сименс	S	См	$m^{-2} \cdot kg^{-1} \cdot s^3 \cdot A^2$
Поток магнитной индукции	вебер	Wb	Вб	$m^2 \cdot kg \cdot s^{-2} \cdot A^{-1}$
Магнитная индукция	тесла	T	Тл	$kg \cdot s^{-2} \cdot A^{-1}$
Индуктивность	генри	H	Гн	$m^2 \cdot kg \cdot s^{-2} \cdot A^{-2}$
Световой поток	люмен	lm	лм	$cd \cdot sr$
Освещенность	люкс	lx	лк	$m^{-2} \cdot cd \cdot sr$
Активность радионуклида	беккерель	Bq	Бк	$s^{-1}$
Поглощенная доза ионизирующего излучения	грей	Gy	Гр	$m^2 \cdot s^{-2}$
Эквивалентная доза излучения	зиверт	Sv	Зв	$m^2 \cdot s^{-2}$