



ГОСУДАРСТВЕННЫЙ СТАНДАРТ
СОЮЗА ССР

**ЦЕПИ ПРИВОДНЫЕ РОЛИКОВЫЕ
ПОВЫШЕННОЙ ПРОЧНОСТИ И ТОЧНОСТИ**

Технические условия

ГОСТ 21834—87

Издание официальное



Цена 5 коп.

ГОСУДАРСТВЕННЫЙ КОМИТЕТ СССР ПО СТАНДАРТАМ
Москва

**ЦЕПИ ПРИВОДНЫЕ РОЛИКОВЫЕ
ПОВЫШЕННОЙ ПРОЧНОСТИ И ТОЧНОСТИ
ТЕХНИЧЕСКИЕ УСЛОВИЯ**

High-precision heavy-duty transmission roller chains. Specifications

ГОСТ
21834—87

ОКП 41 7317, 41 7318

Срок действия с 01.01.89
до 01.01.94

Несоблюдение стандарта преследуется по закону

Настоящий стандарт распространяется на приводные роликовые цепи повышенной прочности и точности, предназначенные для приводов буровых установок в скоростных нагруженных передачах других машин и механизмов.

1. ОСНОВНЫЕ ПАРАМЕТРЫ И РАЗМЕРЫ

1.1. Цепи должны изготавливаться типов:

НП — нормального;

ТП — тяжелого.

1.2. Основные параметры и размеры цепей должны соответствовать указанным на черт. 1—6 и в табл. 1—7.

Черт. 1—6 не устанавливают формы контура пластины, конструкцию валиков и шплинтов.

Пример условного обозначения:

Цепи приводной роликовой повышенной прочности и точности двухрядной нормального типа с шагом 50,8 мм, длиной 108 шагов:

Цепь 2НП-50,8—108 ГОСТ 21834—87

Внутреннего звена трехрядной цепи нормального типа с шагом 44,45 мм:

Звено В-3НП-44,45 ГОСТ 21834—87

Соединительного звена трехрядной цепи нормального типа с шагом 50,80 мм:

Звено С-3НП-50,80 ГОСТ 21834—87

Переходного звена однорядной цепи нормального типа с шагом 50,80 мм:

Звено П-1НП-50,80 ГОСТ 21834—87

Двойного переходного звена трехрядной цепи тяжелого типа с шагом 44,45 мм:

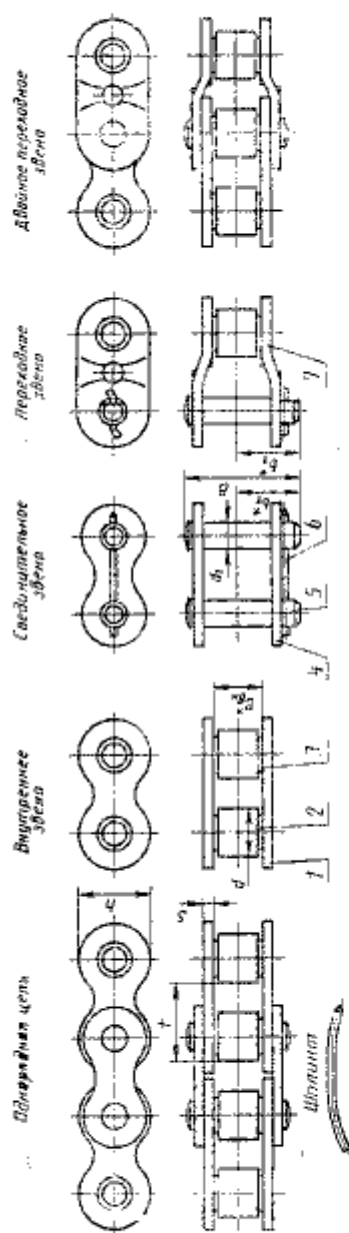
Звено П2-3ТП-44,45 ГОСТ 21834—87

Шплинта для цепи любой рядности с шагом 50,80 мм:

Шплинт Ш-50,80 ГОСТ 21834—87

2. ТЕХНИЧЕСКИЕ ТРЕБОВАНИЯ

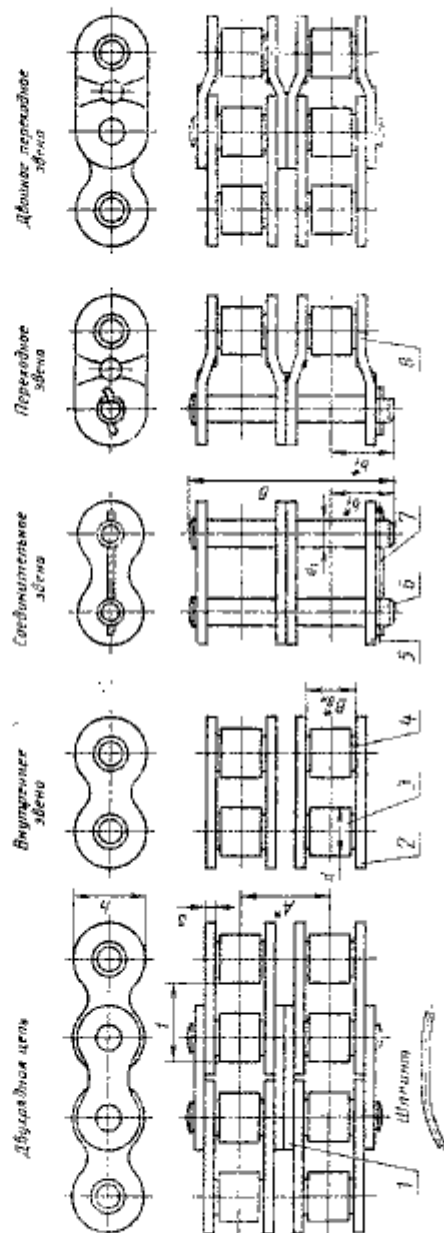
2.1. Цепи должны изготавливать в соответствии с требованиями настоящего стандарта по технической документации, утвержденной в установленном порядке.



• Размеры для справок

1—внутренняя пластина; 2—ролик; 3—штулка; 4—внутренняя пластина; 5—вал; 6—шпилька; 7—переходная пластина

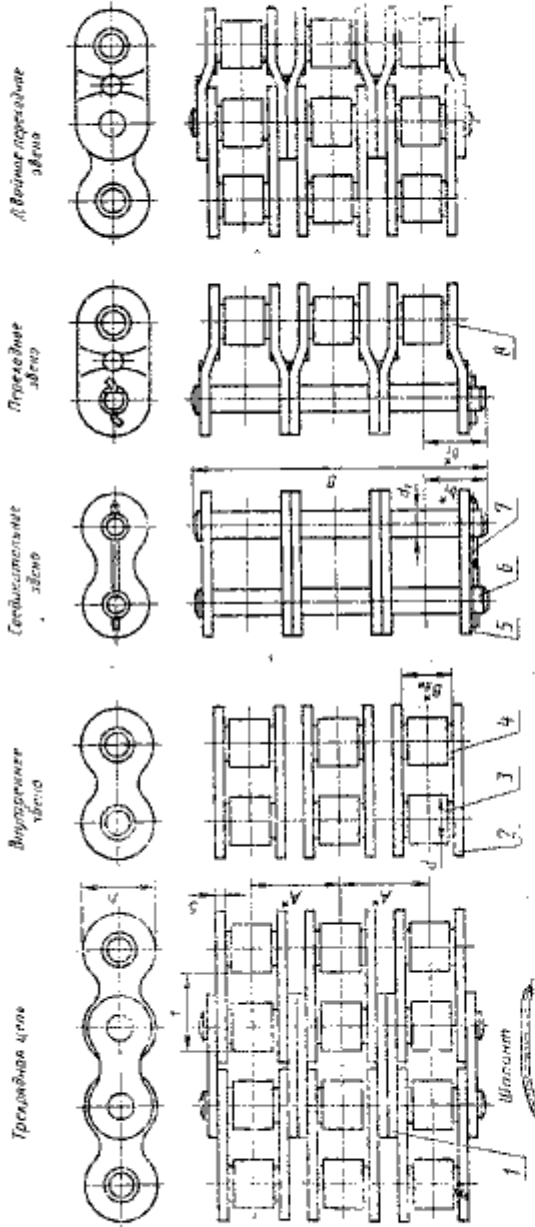
Черт. 1



• Размеры для справок

1—промежуточная пластина; 2—внутренняя пластина; 3—ролик; 4—штулка; 5—внутренняя пластина; 6—вал; 7—шпилька; 8—переходная пластина

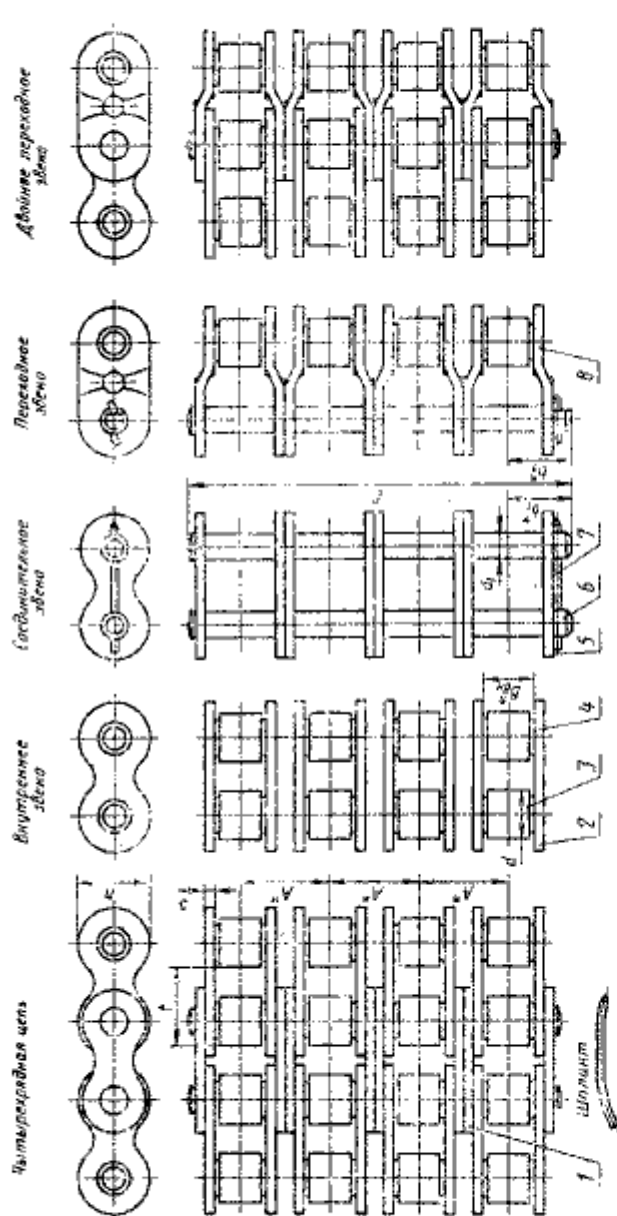
Черт. 2



* Размеры для справок

1 - промежуточная пластинка; 2 - внутренняя пластинка; 3 - ролик; 4 - штифт; 5 - валки; 6 - наружная пластинка; 7 - шплинт; 8 - переходная пластинка

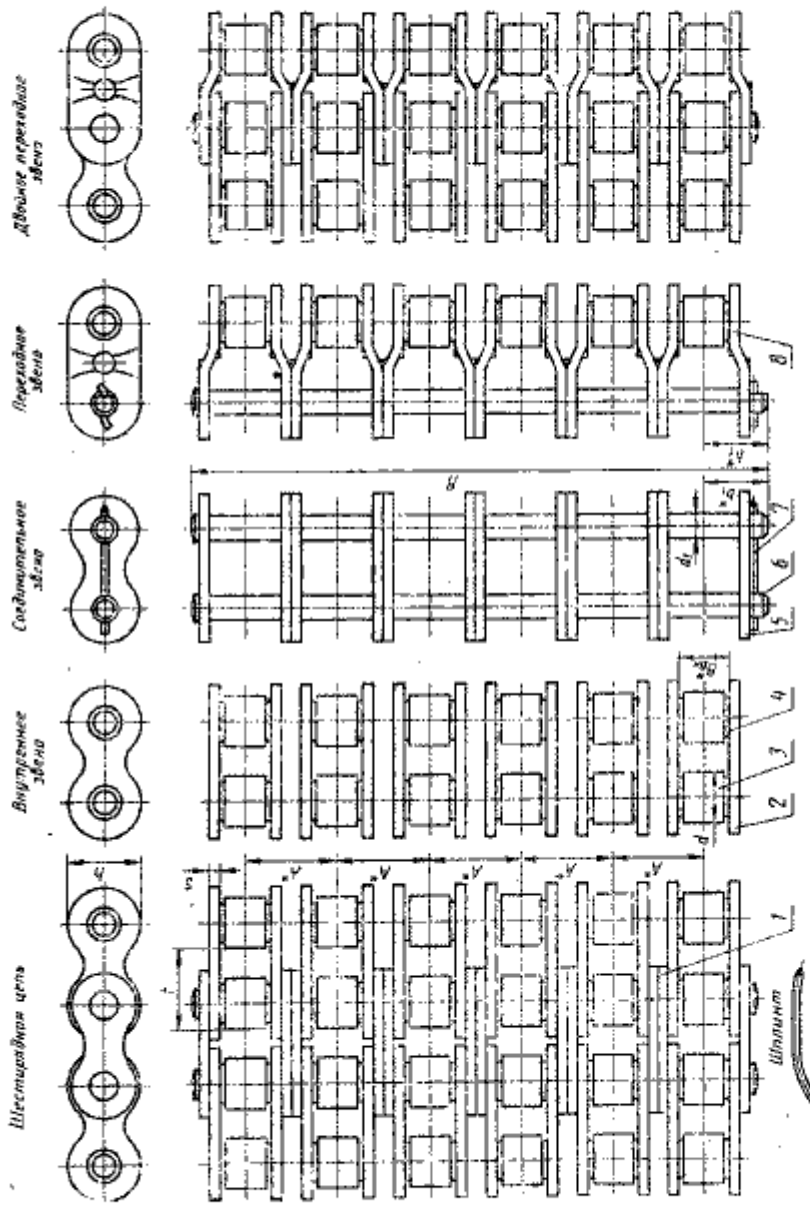
Черт. 3



* Размеры для справок

1—промежуточная пластина; 2—внутренняя пластина; 3—внутренняя пластина; 4—ролик; 5—внешняя пластина; 6—внешняя пластина; 7—ролик; 8—скользящая пластина

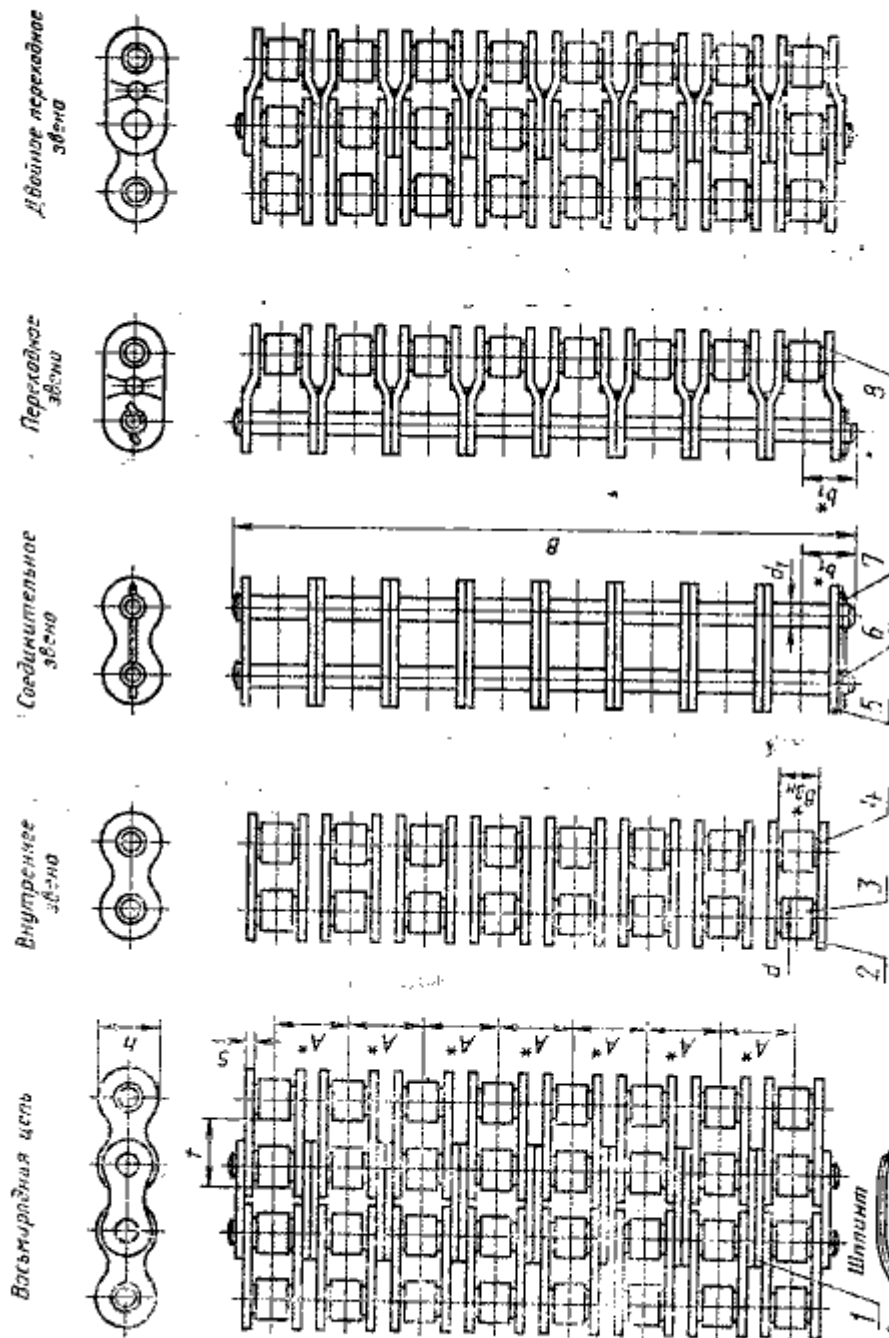
Черт. 4



* Размеры для справок

1—промежуточные элементы; 2—внутренняя пластина; 3—ролик; 4—втулка; 5—внутренняя пластина; 6—вал; 7—палец; 8—окрестная пластина

Черт. 5



* Размеры для справок

1—промышленное звено; 2—внутренняя пластина; 3—ролик; 4—булавка; 5—наружная пластина; 6—шпилька; 7—сleeва; 8—соединительное звено

Черт. 6

Таблица 1

Цепи с шагом 25,4 мм
Размеры, мм

Обозначение цепи	A*	B, не более	B ₂₃₀ *	d ₁	b ₁ *	e	d	h	Разрушающая нагрузка, кН, не менее	Масса 1 м цепи, кг, не более
				Не более						
1НП-25,4	29,29	39	10,88	7,95	22,0	3,2	15,88	24,18	65	2,8
2НП-25,4		68							130	5,6
3НП-25,4		98							195	8,4
4НП-25,4		127							260	11,2
6НП-25,4		185							390	16,8
8НП-25,4		244							520	22,4
1ТП-25,4	32,59	42	10,88	7,95	24,0	4,0	15,88	24,18	65	3,2
2ТП-25,4		76							130	6,4
3ТП-25,4		107							195	9,6
4ТП-25,4		140							260	12,8
6ТП-25,4		205							390	19,2
8ТП-25,4		270							520	25,6

Таблица 2

Цепи с шагом 31,75 мм
Размеры, мм

Обозначение цепи	A*	B, не более	B ₂₃₀ *	d ₁	b ₁ *	e	d	h	Разрушающая нагрузка, кН, не менее	Масса 1 м цепи, кг, не более
				Не более						
1НП-31,75	35,76	46	19,05	9,55	26,0	4,0	19,05	30,18	100	4,2
2НП-31,75		82							200	8,4
3НП-31,75		118							300	12,6
4НП-31,75		163							400	16,8
6НП-31,75		225							600	25,2
8НП-31,75		297							800	33,6
1ТП-31,75	39,10	60	19,05	9,55	26,0	4,8	19,05	30,18	100	4,7
2ТП-31,75		89							200	9,4
3ТП-31,75		127							300	14,1
4ТП-31,75		166							400	18,8
6ТП-31,75		245							600	28,2
8ТП-31,75		322							800	37,6

Таблица 3

Цепи с шагом 38,10 мм
Размеры, мм

Обозначение цепи	A*	B, не более	B ₂₃₀ *	d ₁	b ₁ *	e	d	h	Разрушающая нагрузка, кН, не менее	Масса 1 м цепи, кг, не более
				не более						
1НП-38,1	45,44	57	25,40	11,12	31,0	4,8	22,23	36,10	150	6,3
2НП-38,1		103							300	12,4
3НП-38,1		148							450	18,6
4НП-38,1		194							600	24,8
6НП-38,1		284							900	37,2
8НП-38,1		375							1200	49,6
1ТП-38,1	48,87	61	25,40	11,12	32,0	5,6	22,23	36,10	150	6,8
2ТП-38,1		110							300	13,4
3ТП-38,1		158							450	20,1
4ТП-38,1		207							600	26,8
6ТП-38,1		304							900	40,2
8ТП-38,1		402							1200	53,6

Таблица 4

Цепи с шагом 44,45 мм
Размеры, мм

Обозначение цепи	A*	B, не более	B _{вн} *	не более				Разрешаемая нагрузка, кН, не менее	Масса 1 м цепи, кг, не более	
				d ₁	b ₁ *	s	d			h
1НП-44,45	48,87	61	25,40	12,72	34,0	5,6	26,40	42,24	209	8,1
2НП-44,45		110							418	16,0
3НП-44,45		159							627	24,0
4НП-44,45		208							836	32,0
6НП-44,45		305							1200	48,0
8НП-44,45		403							1600	64,0
1ТП-44,45	52,20	64	25,40	12,72	36,0	6,4	26,40	42,24	209	8,8
2ТП-44,45		116							418	17,4
3ТП-44,45		168							627	25,9
4ТП-44,45		220							836	34,5
6ТП-44,45		325							1254	51,7
8ТП-44,45		429							1600	69,0

Таблица 5

Цепи с шагом 50,80 мм
Размеры, мм

Обозначение цепи	A*	B, не более	B _{вн} *	не более				Разрешаемая нагрузка, кН, не менее	Масса 1 м цепи, кг, не более	
				d ₁	b ₁ *	s	d			h
1НП-50,8	58,53	70	31,75	14,29	39,0	6,4	28,58	48,26	263	10,8
2НП-50,8		128							526	21,4
3НП-50,8		187							789	32,1
4НП-50,8		246							1052	42,8
6НП-50,8		363							1500	64,2
1ТП-50,8		61,90							73	31,75
2ТП-50,8	135		526	22,8						
3ТП-50,8	197		789	34,2						
4ТП-50,8	259		1052	45,6						
6ТП-50,8	383		1500	68,4						

Таблица 6

Цепи с шагом 57,15 мм
Размеры, мм

Обозначение цепи	A*	B, не более	B _{вн} *	не более				Разрешаемая нагрузка, кН, не менее	Масса 1 м цепи, кг, не более	
				d ₁	b ₁ *	s	d			h
1НП-57,15	65,84	78	35,72	17,45	42,0	7,2	35,70	54,0	340	14,1
2НП-57,15		144							680	28,0
3НП-57,15		210							1020	42,0
4НП-57,15		276							1360	56,0
1ТП-57,15	69,16	82	35,72	17,45	44,0	8,0	35,70	54,0	340	16,1
2ТП-57,15		152							680	32,0
3ТП-57,15		222							1020	48,0
4ТП-57,15		289							1360	64,0

Таблица 7

Цепи с шагом 63,50 мм
Размеры, мм

Обозначение цепи	A*	B, не более	B _{вн} *	не более				Разрешаемая нагрузка, кН, не менее	Масса 1 м цепи, кг, не более	
				d ₁	b ₁ *	s	d			h
1НП-63,5	72,50	88	38,10	19,85	48,0	8,0	39,67	60,32	430	17,5
2НП-63,5		160							860	34,8
3НП-63,5		231							1290	52,2
4НП-63,5		304							1720	69,6
1ТП-63,5	78,31	95	38,10	22,2	52,0	9,5	39,67	60,32	520	20,0
2ТП-63,5		173							1040	40,0
3ТП-63,5		251							1560	60,0
4ТП-63,5		330							2080	80,0

2.2. Характеристики

2.2.1. Материалы, применяемые для изготовления цепей, должны согласовываться с головной организацией-разработчиком.

2.2.2. Детали цепей должны изготавливаться из холоднокатаных полосовых профилей высокой точности и холоднокатаного калиброванного проката, поставляемых в термически обработанном состоянии согласно нормативно-технической документации, утвержденной в установленном порядке.

2.2.3. Детали цепей не должны иметь окалины, заусенцев и коррозии.

2.2.4. Цепи должны иметь подвижность в шарнирных соединениях без заедания.

2.2.5. Цепи не должны иметь пропеллерности и серповидности, препятствующих замыканию цепи в контур усилием руки.

2.2.6. Вращающие моменты при испытании на проворачивание валика или втулки в пластине не должны быть ниже значений, указанных в табл. 8.

Таблица 8

Шаг цепи <i>t</i> , мм	Тип цепи	Вращающий момент, Н·м	
		соединение валик-пластина (наружное звено)	соединение втулка-пластина (внутреннее звено)
25,40	НП	18	11
	ТП	22	13
31,75	НП	29	17
	ТП	35	21
38,10	НП	40	24
	ТП	48	29
44,45	НП	56	33
	ТП	66	40
50,80	НП	76	45
	ТП	90	54
57,15	НП	96	58
	ТП	115	69
63,50	НП	120	72
	ТП	160	100

2.2.7. Предельное отклонение длины измеряемого отрезка цепи от номинального значения не более +1,3 мм. Число звеньев в измеряемом отрезке цепи должно соответствовать указанному в табл. 9. Длина отрезка может измеряться по контактному шапу с учетом диаметра ролика.

Таблица 9

Шаг цепи <i>t</i> , мм	Число звеньев в измеряемом отрезке
25,40	39
31,75	31
38,10	25
44,45	21
50,80	19
57,15	17
63,50	15

2.2.8. Разность размеров по внешним образующим отверстий промежуточных пластин одного наружного звена не должна быть более 0,02 мм для цепей с шагом от 25,40 до 38,10 мм включительно и не более 0,03 для цепей с шагом от 44,45 до 63,50 мм включительно (при посадке валиков в отверстия пластины с зазором).

Внутреннее звено многорядной цепи должно состоять из однорядных внутренних звеньев, отличающихся друг от друга по наименьшему размеру между крайними образующими втулок:

- 1) для цепей с шагом до 38,10 мм включительно не более 0,03 мм;
- 2) для цепей с шагом от 44,45 мм до 63,50 мм не более 0,04 мм.

2.2.9. Каждая собранная цепь должна быть подвергнута растяжению нагрузкой, составляющей от 30 до 33 % от разрушающей нагрузки, указанной в табл. 1+7.

2.2.10. Показатели надежности применительно к режимам ускоренных стеновых испытаний базовых цепных контуров приведены в приложении.

2.2.11. Критерием отказа является обрыв цепи вследствие разрушения валика или пластины. Критерием предельного состояния является удлинение цепи из-за износа на 3 %.

2.2.12. Предельное отклонение контактного шага от его номинального значения по длине цепи, а также разность контактных шагов в каждом ряду по ширине цепи должны соответствовать указанным в табл. 10.

Таблица 10

Шаг цепи t , мм	Предельное отклонение контактного шага цепи от номинального значения по длине цепи		Разность контактных шагов в одном звене многозвенной цепи, мм, не более
	%	мм	
25,40	+0,70 —0,20	+0,18 —0,06	0,20
31,75	+0,60 —0,20	+0,19 —0,06	0,20
38,10	+0,50 —0,20	+0,19 —0,08	0,21
44,45	+0,50 —0,20	+0,22 —0,09	0,23
50,80	+0,41 —0,20	+0,21 —0,10	0,25
57,15	+0,36 —0,20	+0,21 —0,11	0,25
63,50	+0,36 —0,20	+0,23 —0,13	0,28

2.3. Комплектность

2.3.1. В комплект изделия входит цепь в сборе с соединительным звеном. Длина цепи устанавливается потребителем по согласованию с предприятием-изготовителем.

При отсутствии указания о длине цепи в шагах или метрах предприятие-изготовитель изготавливает отрезки цепи длиной 5 м.

2.3.2. По отдельному заказу-наряду потребителю изготавливают двойные переходные звенья.

2.3.3. К каждой цепи прикладывается этикетка.

2.4. Маркировка

2.4.1. Маркировка должна наноситься на наружные пластины соединительных звеньев цепей и содержать: товарный знак предприятия-изготовителя, тип и шаг цепи в целых числах.

2.4.2. На металлической бирке, изготовленной по чертежам предприятия-изготовителя и прикрепляемой к цепи проволокой любого диаметра ГОСТ 2333—80 наносится:

- 1) обозначение настоящего стандарта;
- 2) обозначение цепи;
- 3) длина цепи в шагах;
- 4) порядковый номер цепи;
- 5) дата выпуска (месяц, год).

2.4.3. Место нанесения маркировки, способ маркировки, высота шрифта должны выполняться в соответствии с рабочими чертежами, утвержденными в установленном порядке.

2.4.4. На этикетке должны быть указаны: товарный знак предприятия-изготовителя, обозначение цепи, величина разрушающей нагрузки, номер цепи, штамп технического контроля, дата выпуска цепи.

2.4.5. Транспортная маркировка цепей должна производиться на ящике в соответствии ГОСТ 14192—77.

Содержание маркировки, место нанесения, способ выполнения — по технической документации предприятия-изготовителя.

2.5. Упаковка

2.5.1. Цепи должны быть упакованы в ящик типов 1, 2 по ГОСТ 10198—78 для грузов, массой не более 1000 кг.

2.5.2. Внутренние поверхности ящика должны быть выстланы пергаментом ГОСТ 2697—83, или рубероидом ГОСТ 10923—82, или двухслойной упаковочной бумагой ГОСТ 8828—75.

2.5.3. Цепи перед упаковкой должны быть подвергнуты консервации по ГОСТ 9.014—78 для группы изделий 1—2.

Консервация должна производиться консервационным маслом К-17 по ГОСТ 10877—76, или другими равноценными смазками.

Консервация должна обеспечить стойкость цепей против коррозии не менее 18 месяцев.

2.5.4. Этикетки на каждую цепь должны быть упакованы во влагонепроницаемый пакет из полиэтиленовой пленки по ГОСТ 10354—82, или в парафинированную бумагу по ГОСТ 8828—75 и уложены в ящик вместе с изделием.

3. ПРИЕМКА

3.1. Цепи должны подвергаться приемо-сдаточным и периодическим испытаниям.

3.2. Приемо-сдаточным испытаниям подвергается каждая партия цепей.

Размер партии определяется изготовителем, но не должен превышать 1000 м в однорядном исчислении.

Цепи для проверки должны выбираться произвольно из контролируемой партии. Общая длина проверяемых цепей не должна быть менее 15 м.

3.3. Приемо-сдаточный контроль включает:

проверку внешнего вида на соответствие требованиям п. 2.2.3;

проверку размеров на соответствие требованиям п. 1.2, табл. 1—7, пп. 2.2.7, 2.2.8 и 2.2.12. Число измерений длины отрезков п. 2.2.7 в однорядной цепи и в каждом ряду многорядной цепи должно быть не менее 10. Измерение должно производиться по середине цепи;

проверку подвижности шарнирных соединений втулка-валик и подвижность роликов (п. 2.2.4). Проверка подвижности шарнирных соединений проводится у всех проверяемых цепей;

проверку отсутствия пропеллерности и серповидности (п. 2.2.5). Проверке отсутствия пропеллерности и серповидности должны подвергаться не менее трех цепей. Длина одной цепи не должна превышать 5 м;

проверку величины вращающих моментов соединений (п. 2.2.6 и табл. 8). Величину вращающих моментов соединений проверяют не менее чем в 5 соединениях каждого вида и не реже 1 раза в месяц для цепей каждого шага;

проверку требований п. 2.2.9. Проверка требований этого пункта должна проводиться в процессе сборки цепи;

проверку растяжением каждой цепи под нагрузкой (п. 2.2.9). Каждая цепь должна находиться под нагрузкой не менее 1 мин.

3.4. При получении в процессе приемки отдельных деталей, сборочных единиц или приемо-сдаточных испытаний неудовлетворительных результатов или выявления дефектов проводится повторная приемка удвоенного количества деталей или образцов цепей, результаты которой являются окончательными и распространяются на всю партию.

3.5. Результаты приемки фиксируются ОТК предприятия-изготовителя.

3.6. Периодическим испытаниям на соответствие требованиям п. 2.2.10 не реже одного раза в год подвергаются 2 контура двухрядных цепей каждого типа и шага, выдержавшие приемо-сдаточные испытания и проверенные на соответствие п. 1.2 и табл. 1—7 по массе и габаритам.

3.7. Испытаниям на разрыв должно быть подвергнуто не менее двух отрезков цепи каждого типоразмера один раз в 6 месяцев. Отрезки для испытания выбираются произвольно из цепей, изготовленных в текущем полугодии. Нагрузки должны соответствовать указанным в табл. 1—7. При разрушении деталей цепи в захватах испытания должны быть проведены повторно.

3.8. Результаты периодических испытаний оформляются протоколом.

4. МЕТОДЫ КОНТРОЛЯ

4.1. Контроль по основным параметрам и размерам на соответствие требованиям пп. 1.2, 2.2.8 должен производиться средствами измерения, указанными в технической документации предприятия-изготовителя, утвержденной в установленном порядке.

Контроль массы п. 1.2 (табл. 1÷7) осуществляется на весах статического взвешивания по ГОСТ 23711—79, ГОСТ 23676—79.

Проверка разрушающей нагрузки на соответствие требованиям п. 1.2 (табл. 1÷7) должна осуществляться на универсальных разрывных машинах по ГОСТ 7855—84, ГОСТ 24217—80 путем статического растяжения отрезков цепи. Длина отрезков должна быть не менее 7 шагов.

4.2. Контроль на соответствие требованиям пп. 2.2.3 должен проводиться визуально в соответствии с установленными образцами.

4.3. Контроль на соответствие требованиям пп. 2.2.4 и 2.2.6 и растягивание цепей в соответствии с требованиями п. 2.2.9 осуществляется на специальных стендах предприятия-изготовителя, аттестованных по ГОСТ 24555—81.

4.4. Контроль на соответствие требованиям п. 2.2.5 осуществляется замыканием цепи в контур усилием руки.

4.5. Проверка отклонения длины отрезка на соответствие требованиям п. 2.2.7 и разности шагов по ширине цепи на соответствие требованиям п. 2.2.8 осуществляется на специальном стенде предприятия-изготовителя, аттестованном по ГОСТ 24555—81.

Проверка выполняется при измерительной нагрузке, указанной в табл. 11. Для многорядных цепей нагрузка, приведенная в табл. 11, умножается на соответствующее число рядов.

Таблица 11

Шаг цепи t , мм	Нагрузка при измерении, даН
25,40	55
31,75	90
38,10	130
44,45	170
50,80	230
57,15	290
63,50	350

Длину отрезка контролируют измерительными средствами, имеющими погрешность измерения не более 0,2 мм. При проверке контактного шага цепи измерения должны выполняться средствами измерения, аттестованными по ГОСТ 8.326—78. При этом должен быть обеспечен прижим роликов к втулкам цепи нагрузкой постоянной величины. Погрешность измерения должна быть не более 0,03 мм. Положение роликов на втулках при проведении измерений должно быть случайным.

4.6. Контроль на соответствие требованиям п. 2.2.11 должен проводиться на специальных стендах, аттестованных по ГОСТ 24555—81.

5. ТРАНСПОРТИРОВАНИЕ И ХРАНЕНИЕ

5.1. Цепи разрешается транспортировать любым видом транспорта в соответствии с правилами перевозок, действующими на каждом виде транспорта.

5.2. При транспортировании и хранении должна обеспечиваться:

— в части воздействия климатических факторов — группа 6 (ОЖ2) по ГОСТ 15150—69;

— в части воздействия механических факторов — средняя (с) по ГОСТ 23170—78.

5.3. Не допускается хранение и транспортирование цепей совместно с агрессивными веществами.

6. УКАЗАНИЯ ПО МОНТАЖУ И ЭКСПЛУАТАЦИИ

6.1. Эксплуатация цепей должна производиться в соответствии с инструкцией по эксплуатации или техническим описанием машин и механизмов, в которых применяются цепи, при соблюдении требований настоящего стандарта.

6.2. Допуски плоскостности и параллельности расположения осей валов цепной передачи — по 10-й степени точности по ГОСТ 24643—81.

6.3. Несовпадение торцев зубьев работающих в паре звездочек не должно быть более 0,5 мм на 1 м межцентрового расстояния.

6.4. Звездочки цепных передач по радиальному биению окружности впадины и осевому биению зубчатого венца должны отвечать требованиям ГОСТ 591—69, группа В.

6.5. Провисание цепи должно составлять 1—2 % межцентрового расстояния при ненатянутой ведущей ветви цепи.

Провисание определяется по наибольшему расстоянию от касательной, соединяющей венцы двух звездочек, до нижней точки провисшей ветви цепи.

6.6. Способ смазки рекомендуется выбирать в зависимости от скорости цепи по табл. 12.

Таблица 12

Способ смазки	Наибольшая линейная скорость цепи, м/с, для шага						
	24,40	31,75	38,10	44,45	50,80	57,15	63,50
Ручная	0,85	0,76	0,66	0,58	0,51	0,43	0,43
Капельная	< 0,86— —3,30	< 0,76— —2,64	< 0,66— —2,18	< 0,58— —1,88	< 0,51— —1,68	< 0,45— —1,52	< 0,43— —1,32
Масляная ванна	> 8,30— —7,62	> 2,64— —6,60	> 2,18— —6,10	> 1,88— —5,59	> 1,68— —5,08	> 1,52— —4,83	> 1,32— —4,57
Циркуляционная	< 7,62	< 6,60	< 6,10	< 5,59	< 5,08	< 4,83	< 4,57

6.7. Цепные передачи с циркуляционной смазкой при помощи насоса должны иметь масло-непроницаемое ограждение и надежную систему очистки масла от абразивных частиц.

Для циркуляционной смазки при помощи насоса следует применять следующие марки масла по ГОСТ 20799—75:

И-20А, И-30А — при температуре окружающей среды ниже +5°;
 И-50А > > > > от +5° до +30°;
 И-70А > > > > > выше +30°.

7. ГАРАНТИИ ИЗГОТОВИТЕЛЯ

7.1. Изготовитель гарантирует соответствие цепей требованиям настоящего стандарта при соблюдении условий хранения, транспортирования, эксплуатации и монтажа.

7.2. Гарантийный срок эксплуатации 12 мес. с момента ввода цепей в эксплуатацию.

Таблица 13

Условия стендовых испытаний цепей на надежность

Обозначение цепи	Число шагов в контуре	Число зубьев ведущей и ведомой звездочек	Частота вращения ведущей звездочки, мин ⁻¹	Испытательная нагрузка, кН	Установленная безотказная наработка, ч, не менее	Допустимое увеличение среднего шага цепи, %, не более
2НП-25,40	110	31	1700	7,0	88(175)	0,20
2ТП-25,40	110	31	1600	8,0	93(185)	0,20
2НП-31,75	100	37	1300	15,0	88(170)	0,20
2ТП-31,75	100	37	1200	18,0	90(180)	0,20
2НП-38,10	84	31	1200	18,0	95(190)	0,30
2ТП-38,10	84	31	1100	18,0	100(200)	0,30
2НП-44,45	76	31	900	28,0	115(230)	0,40
2ТП-44,45	76	31	800	36,0	130(260)	0,40
2НП-50,80	70	31	700	48,0	135(270)	0,40
2ТП-50,80	70	31	600	68,0	160(320)	0,40
2НП-57,15	84	31	500	87,0	226(452)	0,50
2ТП-57,15	84	31	400	84,0	283(565)	0,50
2НП-63,50	78	31	400	100,0	263(525)	0,50
2ТП-63,50	78	31	300	96,0	350(700)	0,50

Примечание. Значения параметров, указанные в скобках, относятся ко II ступени.

I ступень соответствует полному среднему ресурсу 7000 ч.

II ступень — полному среднему ресурсу 15000 ч и вводится с 1991 г.

Правила испытаний

1. Вначале производится обкатка цепей без нагрузки в течение 4 ч при частоте вращения звездочек в два раза меньше, чем рабочая частота.

Затем при нагрузке, равной 20 % от испытательной нагрузки, — в течение 10 ч.

2. Смазка испытываемых цепей — циркуляционная.

3. Проворачивание валов и втулок в отверстиях пластины и потеря подвижности шарнирных соединений не допускается.

4. Цепь считается выдержавшей испытания, если за период установленной безотказной наработки в двухрядной цепи произошло одно разрушение пластины, втулки или ролика в одном контуре, или не произошло ни одного повреждения. При испытаниях цепей с числом рядов более двух количество допускаемых повреждений и испытательная нагрузка умножаются на следующие коэффициенты:

1,5 — для трехрядной цепи;

2,0 — для четырехрядной цепи;

3,0 — для шестирядной цепи;

4,0 — для восьмьрядной цепи.

5. Увеличение среднего шага во время испытаний не должно превышать значений, указанных в приложении.

ИНФОРМАЦИОННЫЕ ДАННЫЕ

1. РАЗРАБОТАН И ВНЕСЕН Министерством химического и нефтяного машиностроения СССР

ИСПОЛНИТЕЛИ

Н. И. Хавасова, канд. техн. наук; Е. Н. Логиневский; Л. А. Важнова; А. В. Чернышова;
А. М. Бубакин; Г. В. Гириня

2. УТВЕРЖДЕН И ВВЕДЕН В ДЕЙСТВИЕ Постановлением Государственного комитета СССР по стандартам от 18.12.87 № 4711

3. ВЗАМЕН ГОСТ 21834—76

4. ССЫЛОЧНЫЕ НОРМАТИВНО-ТЕХНИЧЕСКИЕ ДОКУМЕНТЫ

Обозначение НТД, на который дана ссылка	Номер пункта, подпункта
ГОСТ 8326—78	4.6
ГОСТ 9014—78	2.5.3
ГОСТ 591—68	6.4
ГОСТ 2333—80	2.4.2
ГОСТ 2697—83	2.5.2
ГОСТ 7635—84	4.1
ГОСТ 8828—76	2.5.2, 2.5.4
ГОСТ 10198—78	2.5.1
ГОСТ 10354—82	2.5.4
ГОСТ 10877—76	2.5.3
ГОСТ 10923—82	2.5.2
ГОСТ 14192—77	2.4.5
ГОСТ 15150—69	5.2
ГОСТ 20799—75	6.7
ГОСТ 23170—78	5.2
ГОСТ 23676—79	4.1
ГОСТ 23711—79	4.1
ГОСТ 24217—80	4.1
ГОСТ 24555—81	4.3, 4.5, 4.6
ГОСТ 24643—81	6.2