

ГОСТ 28191—89

МЕЖГОСУДАРСТВЕННЫЙ СТАНДАРТ

ХОМУТЫ ЗАЖИМНЫЕ ДЛЯ РУКАВОВ

ТЕХНИЧЕСКИЕ УСЛОВИЯ

Издание официальное

БЗ 1—2005



Москва
Стандартинформ
2007

ХОМУТЫ ЗАЖИМНЫЕ ДЛЯ РУКАВОВ

Технические условия

ГОСТ
28191—89

Clamps for hoses. Specifications

МКС 23.040.70
ОКП 45 9900

Дата введения 01.01.91

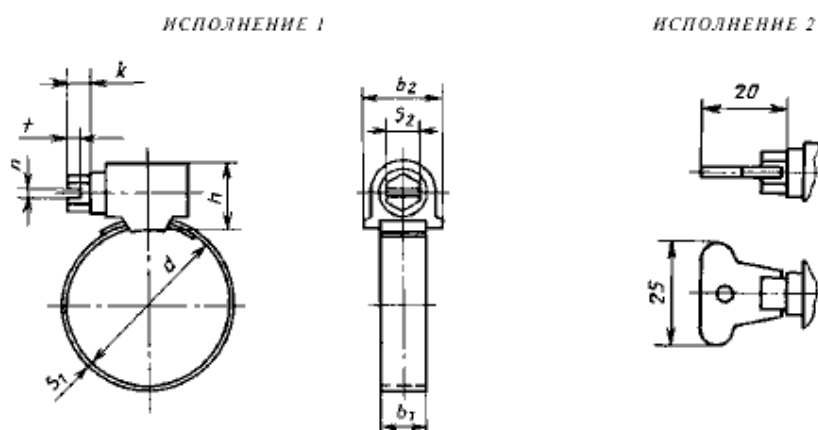
Настоящий стандарт распространяется на зажимные хомуты (далее — хомуты) для соединения рукавов в гидравлических и пневматических системах (топливных, водяных и др.), работающих под давлением до 7,0 МПа (70 кгс/см²), при температуре от минус 60 °С до плюс 120 °С.

1. ОСНОВНЫЕ ПАРАМЕТРЫ И РАЗМЕРЫ

Хомуты должны изготавливаться следующих размеров и типов:

- 1 — ленточные хомуты с червяком исполнений 1 и 2, легкой и тяжелой серий (черт. 1, табл. 1 и 2);
- 2 — ленточные узкие с болтами, исполнений 1 и 2 (черт. 2, табл. 3);
- 3 — ленточные широкие с болтами (черт. 3, табл. 4);
- 4 — проволочные хомуты с винтом (черт. 4, табл. 5).

Тип 1



Черт. 1

Издание официальное

Перепечатка воспрещена

★

© Издательство стандартов, 1989
© Стандартинформ, 2007

С. 2 ГОСТ 28191—89

Таблица 1

Размеры, мм

Серия хомутов	Диаметры хомутов	S_1	$\delta_1 \pm 0,1$	b_1 , не более	b , не более	k , не менее	π $+0,31$ $+0,06$	r $+0,4$ 0	S_2	Момент затяжки, Н·м $\pm 10\%$
Легкая (Л)	От 8 до 16	От 0,4 до 0,8	9	14	13	6	1,2	1,8	6; 7	2,0
	От 12 до 20									3,0
	От 16 до 160 Св. 160	От 0,5 до 1								5,0
Тяжелая (Т)	От 16 до 160 Св. 160	От 0,5 до 1	13	20	16	6	1,6	2,4	8	5,0

Примечания:

1. Допускается применение головки с крестообразным шлицем — по ГОСТ 10753.
2. Для диаметров хомутов менее 30 мм допускается уменьшение высоты головки k до 3,5 мм.
3. Для хомутов легкой серии допускается $S_2 = 8$ мм.

Диапазоны диаметров применяемых хомутов приведены в табл. 2.

Таблица 2

мм

$d_{\text{норм.}}$	8	10	12	16	20	25	32	40	50	60	70	80	90	100	110	120	130	140
$d_{\text{напв.}}$	12	16	20	25	32	40	50	60	70	80	90	100	110	120	130	140	150	160

Примечания:

1. Для хомутов диаметром свыше 160 мм $d_{\text{норм.}}$ и $d_{\text{напв.}}$ — любые кратные 10, диапазон диаметров сохраняется 20 мм.
2. Допускается для хомутов, поставленных на производство до 01.01.91, применять диапазоны диаметров, отличающиеся от заданных в табл. 2.

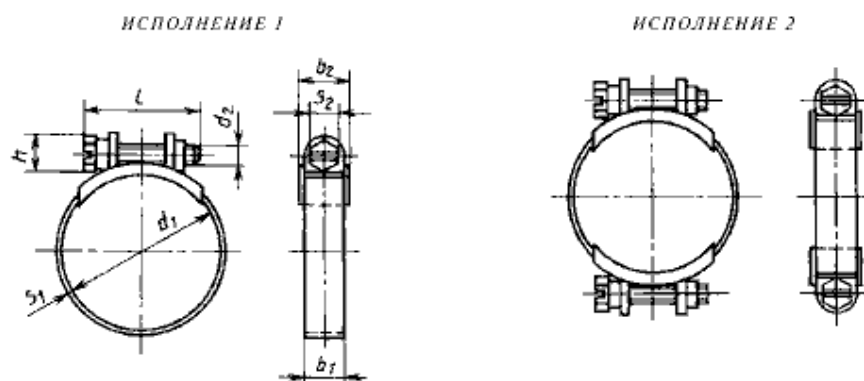
Пример условного обозначения хомута типа 1, с диапазоном диаметров от 25 до 40 мм, легкой серии, с шестигранной головкой размером под ключ 6 мм, из углеродистой стали:

Хомут 1Л 25—40—6 ГОСТ 28191—89

То же, из нержавеющей стали:

Хомут 1Л 25—40—6 Н ГОСТ 28191—89

Тип 2



Черт. 2

Таблица 3

Диаметры хомутов d_1 , исполнений 1 и 2				Размеры, мм										
Номинал*		Пред. откл.		$d_1 \pm 0,3$	d_2 , не более	h , не более	l , не более	S_1 , +0,2 -0,1	d_2	S_2	Момент затяжки, Н·м +10%			
1	2	1	2											
От 6 до 30	—	$\pm 0,5$	—	7	8,5	7	25	0,4	M3	—	2,0			
От 9 до 40		± 1		9	10,5	11	30		M4					
От 12 до 50				12	14	13,5	35		M5			8		
От 20 до 70	От 60 до 120	$\pm 1,5$	+3	15	17	14	40	0,6	M6	10	3,0			
От 25 до 47	—	± 2	—	20	22	18,5	45	0,8	M8	13				
От 48 до 80				От 70 до 160	± 4	25	27	21				55	1,2	M10
От 45 до 100				От 90 до 250		25	27	21				55	1,2	M10
От 75 до 120	От 80 до 350	+2 -3	+4 -6	30	32	29	75	2,5	M12	19				

* Интервалы номинальных диаметров хомутов: 1 мм — для исполнения 1; 2 мм — для исполнения 2.

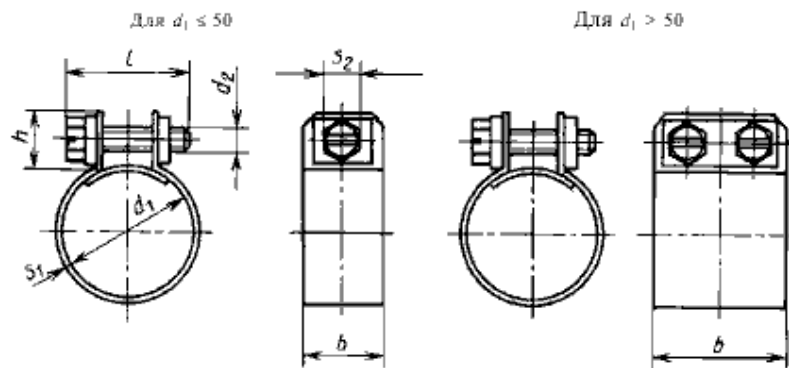
Пример условного обозначения хомута типа 2, исполнения 1, диаметром $d_1 = 58$ мм, шириной $b_1 = 15$ мм, из углеродистой стали:

Хомут 2.1 58 × 15 ГОСТ 28191—89

То же, исполнения 2, из нержавеющей стали:

Хомут 2.2 58 × 15 Н ГОСТ 28191—89

Тип 3



Черт. 3

С. 4 ГОСТ 28191—89

Таблица 4

Размеры, мм

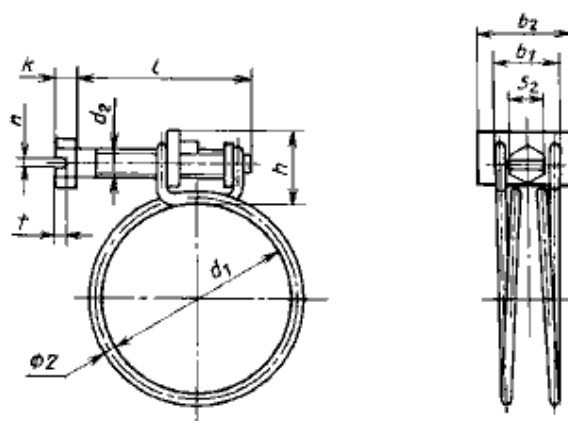
Диаметры хомутов d_1		$b \pm 0,5$	h , не более	l , не более	$S_1 \pm 0,1$	d_2	S_3	Момент затяжки, Н·м $\pm 10\%$
Номинал*	Пред. откл.							
От 20 до 30	$\pm 1,5$	20	14	40	0,3	M6	10	2,0
От 30 до 50		25	18,5	45	0,4	M8	13	3,0
От 50 до 80	$\pm 2,0$	40			0,5			

* Интервалы номинальных диаметров хомутов через 1 мм.

Пример условного обозначения хомута типа 3, диаметром $d_1 = 35$ мм из углеродистой стали:

Хомут 3—35 ГОСТ 28191—89

Тип 4



Черт. 4

Таблица 5

Размеры, мм

Диаметры хомутов d_1		$b_1 \pm 0,5$	$b_2 - 0,5$	h , не более	l , не более	d_2	$S_2 - 0,22$	k , не менее	$r \pm 0,31 + 0,06$	$t \pm 0,4$	Момент затяжки, Н·м $\pm 10\%$
Номинал*	Пред. откл.										
От 18 до 40	$\pm 1,5$	9	20	16	45	M6	10	4,2	1,6	1,8	0,2
От 40 до 60	$\pm 2,0$	14	24	17	55						
От 60 до 85					65	M8	13	5,0	2,0	2,4	0,3

* Интервалы номинальных диаметров хомутов в диапазоне от 18 до 40 мм через 2 мм; в диапазоне от 40 до 85 через 5 мм.

Пример условного обозначения хомута типа 4, диаметром $d_1 = 42$ мм:

Хомут 4—42 ГОСТ 28191—89

2. ТЕХНИЧЕСКИЕ ТРЕБОВАНИЯ

2.1. Хомуты типов 1, 2 и 3 должны изготавливать из углеродистой стали с пределом прочности не менее 40 кгс/мм² или из нержавеющей стали.

Хомуты типа 4 должны быть изготовлены из проволоки марки Б, 2 класса, нормальной точности по ГОСТ 9389.

2.2. Хомуты из углеродистой стали должны иметь цинковое покрытие толщиной не менее 6 мкм.

Допускается другие виды покрытия по согласованию с потребителем.

2.3. Хомуты должны допускать многократное использование для рукавов одного и того же диаметра и обеспечивать герметичность соединения. Количество повторных затяжек должно быть не менее 50.

2.4. Не допускается остаточных деформаций, следов износа, трещин или других признаков разрушения на деталях хомута после его нагружения моментом, превышающим номинальный момент затяжки в 1,3 раза.

2.5. Не допускается ослабления затяжки хомута при условиях вибрации, указанных в табл. 6.

Таблица 6

Наименование показателя	Норма для среднеквадратических частот октавных полос, Гц							
	8	16	31,5	63	125	250	500	1000
Среднеквадратические значения виброскорости м/с · 10 ⁻² , не более	5,0		3,5	2,5	1,8	1,2	0,9	0,63
Логарифмические уровни виброскорости дБ, не более	120		117	114	111	108	105	102

2.6. Зубчатая дорожка на ленте червячного зажимного хомута должна быть получена методом гофрирования. Допускается перфорирование по согласованию с потребителем.

2.7. Поверхность деталей зажимного хомута должна быть чистой, без следов коррозии, заусенцев, трещин и вытятий.

Не допускаются на внутренней поверхности хомута заусенцы и острые кромки.

2.8. На наружной поверхности ленты хомута должна быть маркировка, содержащая диаметр или диапазон диаметров, для которых предназначен хомут, и товарный знак предприятия-изготовителя.

Допускается товарный знак наносить на корпусе червячного хомута.

2.9. Изделия должны быть упакованы в деревянные ящики по ГОСТ 16536, выложенные внутри упаковочной бумагой.

Масса ящика брутто не должна превышать 32 кг.

В каждый ящик должен быть вложен упаковочный лист, в котором указывается:

наименование предприятия-изготовителя или его товарный знак;

обозначение изделий;

количество изделий;

обозначение настоящего стандарта;

срок хранения;

дата упаковки;

клеймо.

На каждом ящике водостойкой краской наносят:

наименование предприятия-изготовителя или его товарный знак;

обозначение изделий;

масса упаковки брутто.

3. ПРИЕМКА

3.1. Правила приемки хомутов — по ГОСТ 17769 для изделий класса точности А.

3.2. При контроле внешнего вида хомутов к критическим дефектам относят трещины, острые кромки и заусенцы на внутренней поверхности, к значительным — вмятины, остальные дефекты относят к малозначительным.

3.3. При контроле геометрических параметров к главным параметрам относят диаметр или диапазон диаметров, остальные — к второстепенным.

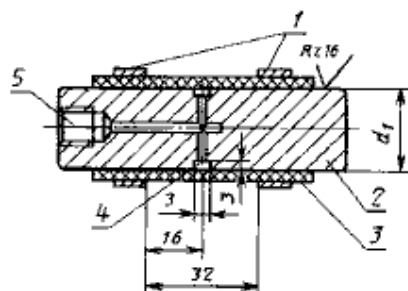
4. МЕТОДЫ КОНТРОЛЯ И ИСПЫТАНИЙ

4.1. Контроль конструкции и размеров деталей на соответствие чертежам проводят измерением размеров с помощью предельных калибров (шаблонов) или универсальным измерительным инструментом.

4.2. Контроль внешнего вида деталей проводят внешним осмотром без применения увеличительных приборов.

4.3. Испытание на герметичность

На проверочную оправку устанавливают шланги наружным диаметром соответствующего хомута по табл. 1—5 (черт. 5). Шланг зажимают с концов хомутами, которые затягивают с моментом затяжки по табл. 1—5.



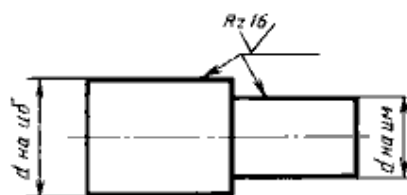
1 — хомутной хомут; 2 — проверочная оправка;
3 — шланг; 4 — кольцевая катажка; 5 — гнездо для
подсоединения трубопровода

Черт. 5

Через отверстие 5 подают водопроводную воду комнатной температуры. Давление повышают со скоростью не более 0,1 МПа/с до согласованного с потребителем испытательного давления, которое выдерживают 1 мин, при этом не должно быть подтекания воды.

4.4. Испытание на прочность

На неподвижные круглые проверочные оправки (черт. 6) устанавливают хомуты с наибольшим диаметром указанного диапазона хомута без вспомогательных средств.



Черт. 6

Хомуты затягивают до минимального диаметра соответствующего диапазона моментом затяжки по табл. 1, 3--5.

При этом хомут не должен иметь следов деформации, износа, трещин и других признаков разрушения.

4.5. Испытание на виброустойчивость

Испытание на виброустойчивость проводится по согласованию с потребителем.

Время испытания на режимах, соответствующих табл. 6 при согласованном испытательном давлении, должно быть не менее 50 ч.

5. ТРАНСПОРТИРОВАНИЕ И ХРАНЕНИЕ

Условия транспортирования и хранения хомутов -- по ГОСТ 15150.

РЕКОМЕНДАЦИИ ПО ПРИМЕНЕНИЮ ХОМУТОВ

1. Хомуты с червяком обеспечивают надежное соединение трубы с рукавом в широком диапазоне диаметров при умеренных вибрациях.
2. Хомуты типа 2 применяются при повышенной вибрации.
3. Хомуты типа 3 применяются при наличии в соединении осевых усилий и в тех случаях, когда материал рукавов не допускает больших удельных давлений.
4. Хомуты типов 1—3 должны применяться при давлении в системе не более 7 МПа (70 кгс/см²); типа 4 — до 0,16 МПа (1,6 кгс/см²).

Редактор *М.И. Максимова*
Технический редактор *В.Н. Прусакова*
Корректор *Р.А. Мелникова*
Компьютерная верстка *Л.А. Круговой*

Сдано в набор 20.12.2006. Подписано в печать 16.01.2007. Формат 60 × 84 ¹/₄. Бумага офсетная. Гарнитура Таймс.
Печать офсетная. Усл. печ. л. 1,40. Уч.-изд. л. 0,85. Тираж 73 экз. Зак. 15. С 3581.

ФГУП «Стандартинформ», 123995 Москва, Гранатный пер., 4.
www.gostinfo.ru info@gostinfo.ru
Набрано во ФГУП «Стандартинформ» на ПЭВМ
Отпечатано в филиале ФГУП «Стандартинформ» — тип. «Московский печатник», 105062 Москва, Лялин пер., 6

ИНФОРМАЦИОННЫЕ ДАННЫЕ

- 1. РАЗРАБОТАН И ВНЕСЕН** Государственным комитетом СССР по стандартам
- 2. УТВЕРЖДЕН И ВВЕДЕН В ДЕЙСТВИЕ** Постановлением Государственного комитета СССР по стандартам от 17.07.89 № 2385
- 3. ВВЕДЕН ВПЕРВЫЕ**
- 4. ССЫЛОЧНЫЕ НОРМАТИВНО-ТЕХНИЧЕСКИЕ ДОКУМЕНТЫ**

Обозначение НТД, на который дана ссылка	Номер пункта
ГОСТ 9389—75	2.1
ГОСТ 10753—86	Разд. 1
ГОСТ 15150—69	Разд. 5
ГОСТ 16536—90	2.9
ГОСТ 17769—83	3.1

- 5. ПЕРЕИЗДАНИЕ.** Декабрь 2006 г.